

**APPLICAZIONI**

Elettropompe sommerse per drenaggio in cantieri, fossi, canali e sottopassaggi. Impegate per pompare acqua fuori dalle cantine, garages e scantinati.

Particolarmente adatte per il prosciugamento di acqua sporca contenente una moderata quantità di materiale abrasivo.

**APPLICATION**

For the drainage of construction sites, trench ducts, and underground passages.

Suitable to pump water out from cellars, garages and basements. Disposal of moderately heavy water containing some abrasive material.

**LIMITI D'IMPIEGO**

- Temperatura liquido 0 ÷ 35°C (secondo EN 60335-2-41) fino a 50°C (per altri impieghi)
- Profondità d'immersione 5 mt.
- Passaggio solidi Ø 8 mm (ASM 315)
- Passaggio solidi Ø 11 mm
- Livello min. d'aspiraz. 85 mm (ASM 315)
- Livello min. d'aspiraz. 120 mm (AS-ASM 520-730-1150)
- Livello min. d'aspiraz. 130 mm (AS 1175)
- Livello min. d'aspiraz. 140 mm (AS 1875-1610)

**OPERATING CONDITIONS**

- Liquid temperature 0 ÷ 35°C (according to EN 60335-2-41) up to 50°C (for other uses)
- Submersion depth 5 mt.
- Grain size inlet Ø 8 mm (ASM 315)
- Grain size inlet Ø 11 mm
- Min. suction level 85 mm (ASM 315)
- Min. suction level 120 mm (AS-ASM 520-730-1150)
- Min. suction level 130 mm (AS 1175)
- Min. suction level 140 mm (AS 1875-1610)

**MOTORE**

- Condensatore permanente inserito (ASM 315 µF10 ; ASM 520 µF15)
- Isolamento Classe F
- Protezione IP 68

**MOTOR**

- Permanent split capacitor (ASM 315 µF10 ; ASM 520 µF15)
- Insulation Class F
- Protection IP 68

**MATERIALI**

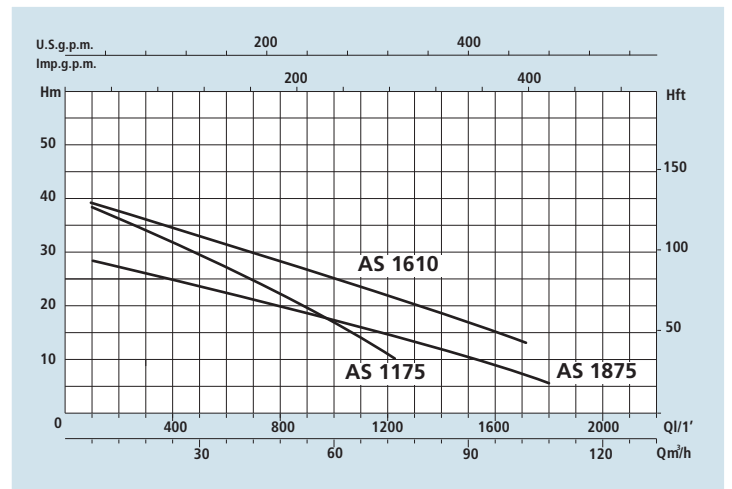
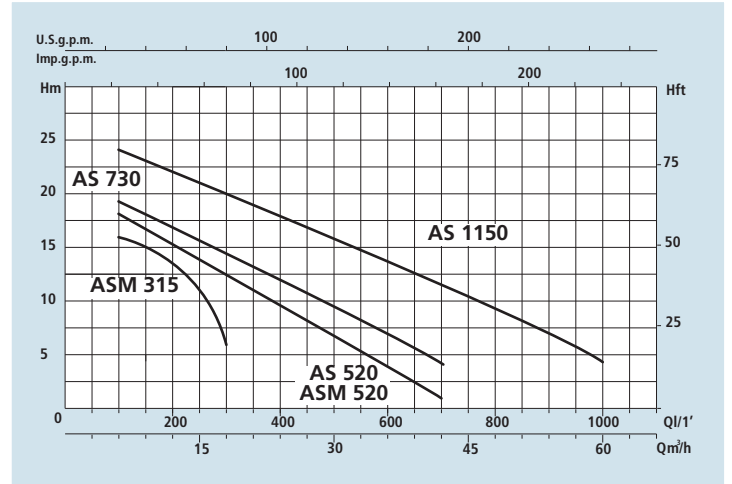
- Corpo motore Acciaio Inox
- Cilindro motore Acciaio Inox
- Coperchio motore Acciaio Inox
- Corpo pompa Ghisa
- Girante Lega Cromo (HCR)
- Albero motore Acciaio Inox
- Tenuta meccanica Silicio/Silicio

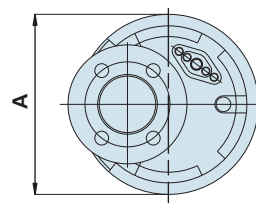
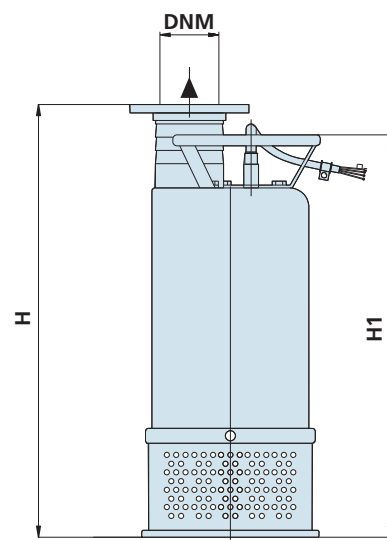
**MATERIALS**

- Out cover Stainless steel
- Motor frame Stainless steel
- Upper cover Stainless steel
- Pump body Spheroidal cast iron
- Impeller High chrome alloy (HCR)
- Shaft Stainless steel
- Mechanical seal Silicon/Silicon

**DATI TECNICI - TECHNICAL DATA**

TIPO - TYPE		POTENZA NOMINALE			POTENZA ASSORBITA		AMPERE		Q = PORTATA - CAPACITY										
Monofase Single-phase	Trifase Three-phase	NOMINAL POWER P2		INPUT POWER P1	Monofase Single-phase	Trifase Three-phase	m³/h	6	12	18	30	36	42	48	54	60	66		
		HP	KW															KW	lt/1'
230V-50Hz	230/400V-50Hz				1 x 230V	3 x 400V	Prevalenza manometrica totale in m.C.A. - Total head in meters w.c.												
ASM 315		1,5	1,1	1,7	7,3		H (m)	16	13	7									
ASM 520	AS 520	2	1,5	1,9	9,6	3,4		17	15	11	7	3	1						
	AS 730	3	2,2	3		4,7		18	15	13	9	7	4						
	AS 1150	5	4	5		7,8		24	21	19	16	14	10	8	6	4			
	AS 1175	7,5	5,5	7		11,5		38	35	33	28	26	25	22	20	16	13		
	AS 1875	7,5	5,5	7		11,5		28	26	25	22	21	20	19	17	16,5	15		
	AS 1610	10	7,5	9,2		15		39	37	35	33	31	30	28	26	25	22		





**DIMENSIONI E PESI - DIMENSIONS AND WEIGHTS**

TIPO - TYPE		DIMENSIONI mm - DIMENSIONS mm					DIMENSIONI DIMENSIONS mm			Peso Weight
Monofase Single-phase	Trifase Three-phase	A	H	H1	DNM	CAVO CABLE	P	L	H	Kg
ASM 315		210	445	430	2"	10 mt H07RNF	270	260	510	29
ASM 520	AS 520	252	540	500	3"	10 mt H07RNF	270	260	680	40
	AS 730	252	540	500	3"	10 mt H07RNF	270	260	680	42
	AS 1150	252	560	520	3"	10 mt H07RNF	270	260	680	46
	AS 1175	286	661	610	3"	10 mt H07RNF	310	300	720	74
	AS 1875	286	661	610	4"	10 mt H07RNF	310	300	720	76
	AS 1610	286	661	610	4"	10 mt H07RNF	310	300	720	78