

Bombas Eléctricas Centrífugas con impulsor Simple

Serie CEA-CEA(N)

SECTORES DE MERCADO

CIVIL, AGRICOLA, INDUSTRIAL.

APLICACIONES

Versión hecha en AISI 304

- Manipulación de químicos y agua y líquidos mecánicamente no abrasivos (*).
- Suministro de agua.
- Riego.
- Circulación de agua (fría, caliente, refrigerada).

* Para líquidos agresivos moderados, está disponible una versión con elastómeros FPM (CEA../-V). Para líquidos agresivos, contacte con nuestra red de venta.

Versión "N" en AISI 316

(para líquidos agresivos)

- Osmosis inversa (donde se utiliza agua desmineralizada).
- Agua industrial.
- Agua térmales.
- Suministro de cloro en piscinas
- Industria de la joyería.
- Producción vinícola.

el usuario debe instalar y proporcionar la protección de sobrecarga en el panel de control.

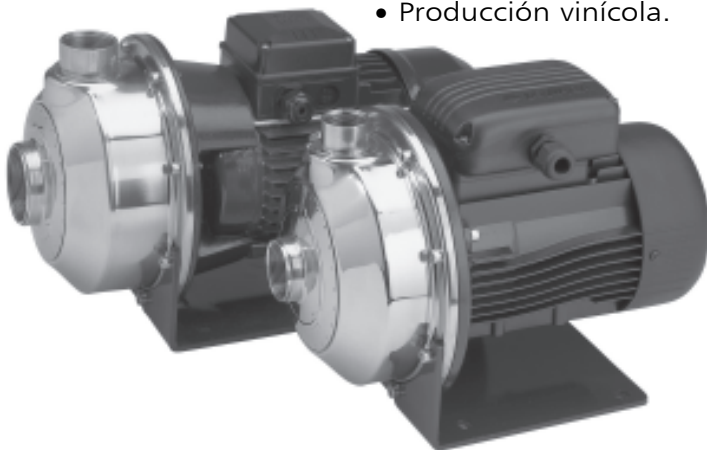
- Versiones trifásicas:

220-240/380-415 V 50 Hz, 2 polos, el usuario debe instalar y proporcionar la protección de sobrecarga en el panel de control.

- Tapones de desagüe de condensación en versión estándar.

CARACTERÍSTICAS DE CONSTRUCCIÓN

- Bomba centrífuga acoplada con impulsor con succión axial y descarga radial.
 - Construcción compacta, con bomba acoplada directamente al motor, extensión especial del eje motor en común con la bomba y sostenido por rodamientos.
 - Rotor completo con diseño desmontable que no necesita desconectar el cuerpo de la bomba del colector.
 - Puertos de succión y descarga roscados (Rp ISO 7).
 - Alto rendimiento con el Impulsor de acero inoxidable AISI 304 (AISI 316 para la versión N).
 - Sello mecánico con juntas de Cerámica/Carbono, elastómeros NBR, (EPDM para la versión N) otras piezas son de acero inoxidable AISI 304 (AISI 316 para la versión N). Dimensiones de montaje según los estándares EN 12756 (ex DIN 24960) e ISO 3069.
 - Anillos tóricos de NBR (EPDM para la versión N).
 - Base de montaje en el cuerpo de la bomba
- ### CARACT. OPCIONALES
- Diferentes voltajes y frecuencias.
 - Diferentes materiales para el sello mecánico y anillos tóricos.



ESPECIFICACIONES

BOMBA

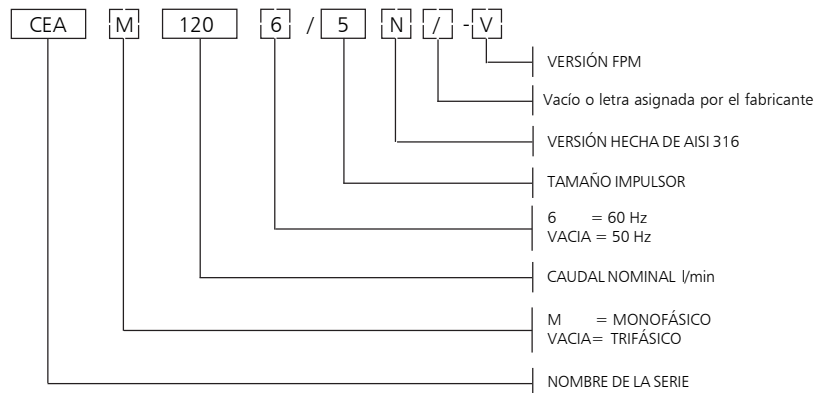
- **Caudal** hasta 520 l/min (31 m³/h)
- **Altura** hasta 32 m.
- **Temperatura** del líquido bombeado: de -10°C a +85°C para versiones estándar. de -10°C a +110°C (versiones N y V).
- Máxima **presión** de trabajo: 8 bar (PN 8).
- Giro en sentido de las agujas del reloj mirando la bomba desde el puerto de succión

MOTOR

- Asíncrono, rotor de jaula de ardilla, construcción encapsulada con ventilación externa.
- **Protección:** IP55.
- **Aislamiento** tipo 155 (F).
- Rendimiento según norma EN 60034-1
- **Tensión estándar:**
 - **Versión monofásica:** 220-240 V 50 Hz, 2 polos, con reajuste automático de protección de sobrecarga hasta 1,5 kW. Para potencias más altas,

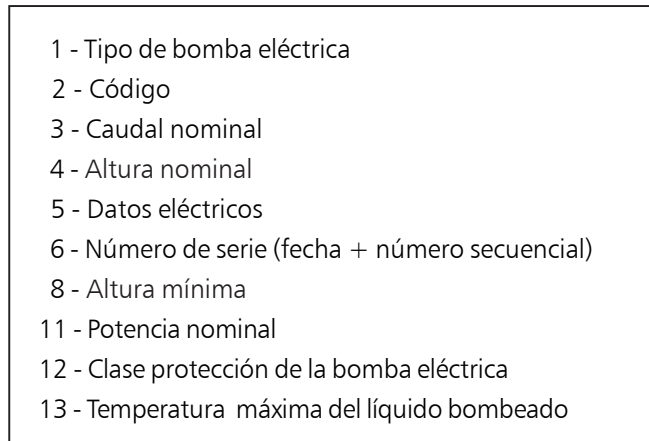
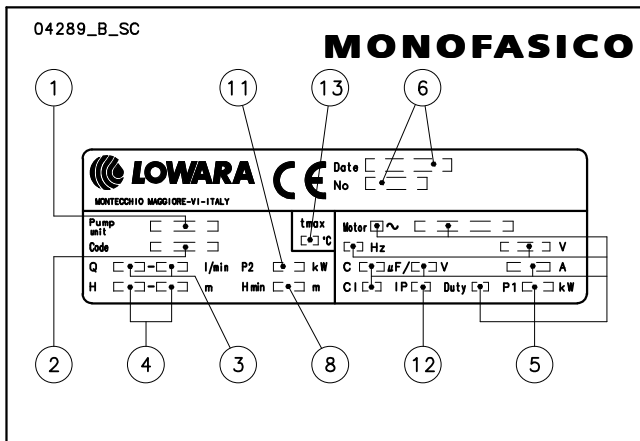
☐ Los motores estándares IE2/IE3 suministrados cumplen con la Normativa (EC) no. 640/2009.

SERIES CEA-CEA(N) CÓDIGO DE IDENTIFICACIÓN



EJEMPLO : CEAM 120/5-V
 bombas eléctricas serie, monofásicas, caudal nominal 120 l/min
 50 Hz, tamaño impulsor 5, versión FPM.

PLACA DE CARACTERÍSTICAS LEYENDA



SERIES CEA - CEA(N) LISTA DE MODELOS Y TABLAS DE MATERIALES

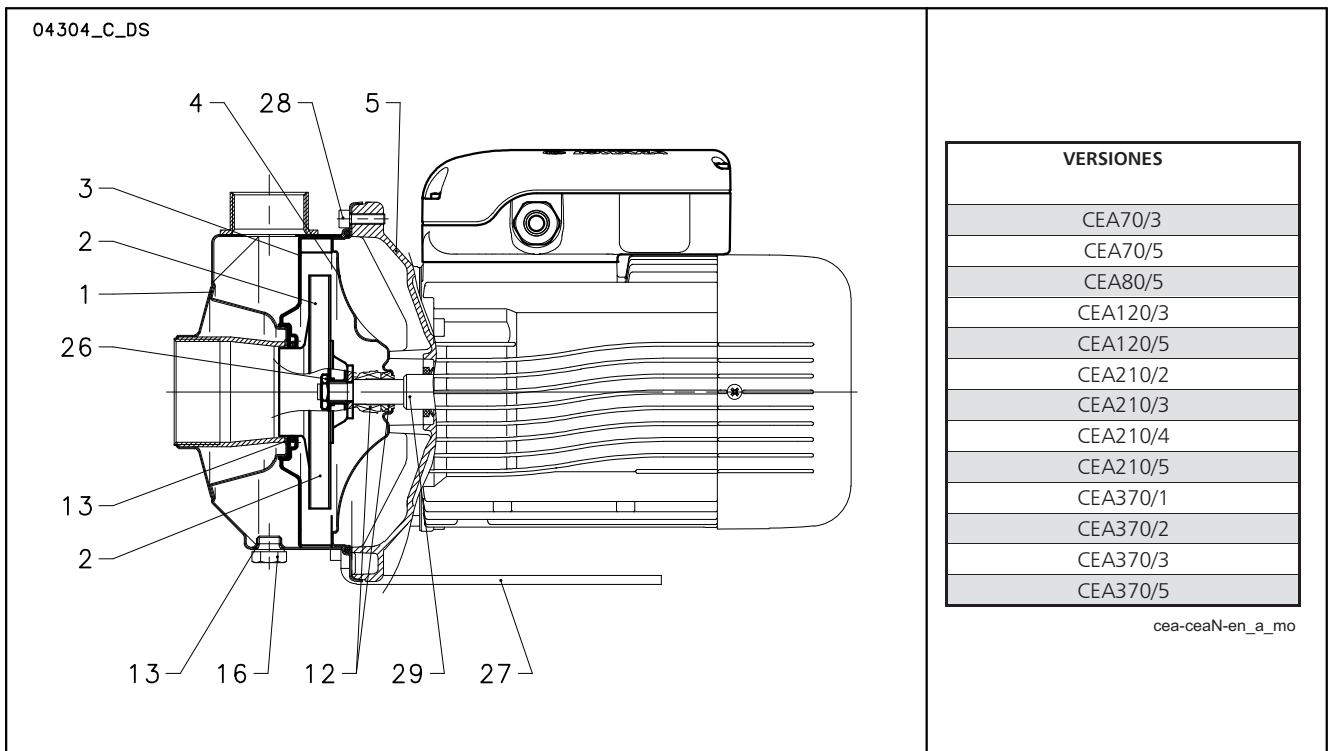


TABLA DE MATERIALES SERIE CEA

REF. N.	PIEZA	MATERIAL	REFERENCIA ESTÁNDAR	
			EUROPE	USA
1	Cuerpo bomba	Acero inoxidable	EN 10088-1-X5CrNi18-10 (1.4301)	AISI 304
2	Impulsor	Acero inoxidable	EN 10088-1-X5CrNi18-10 (1.4301)	AISI 304
3	Difusor	Acero inoxidable	EN 10088-1-X5CrNi18-10 (1.4301)	AISI 304
4	Carcasa de junta	Acero inoxidable	EN 10088-1-X5CrNi18-10 (1.4301)	AISI 304
5	Adaptador	Acero inoxidable	EN 1706-AC-AISI11Cu2 (Fe) (AC46100)	-
12	Junta mecánica	Cerámica / Carbono / NBR (versión estándar)		
13	Elastómeros	NBR (versión estándar)		
16	Tapones de sellado/vaciado	Acero inoxidable	EN 10088-1-X5CrNiMo17-12-2 (1.4401)	AISI 316
26	Contratuercas del impulsor	Acero inoxidable	EN 10088-1-X5CrNiMo17-12-2 (1.4401)	AISI 316
27	Base	Acero pintado		
28	Tornillos y pernos fijación cuerpo de la bomba	Acero galvanizado		
29	Extensión del eje	Acero inoxidable	EN 10088-1-X5CrNiMo17-12-2 (1.4401)	AISI 316

TABLA DE MATERIALES SERIE CEA(N)

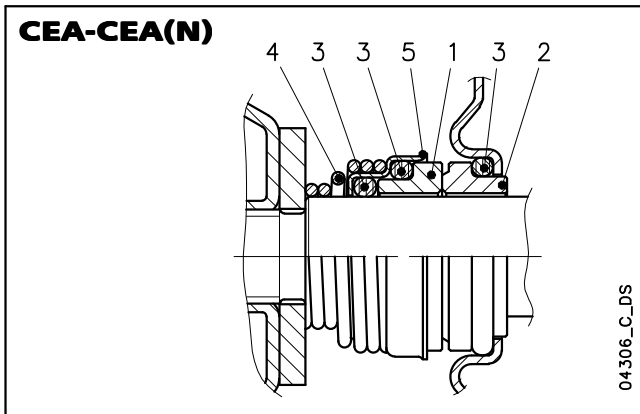
cea-ceaN-en_b_tm

REF. N.	PIEZA	MATERIAL	REFERENCIA ESTÁNDAR	
			EUROPE	USA
1	Cuerpo bomba	Acero inoxidable	EN 10088-1-X2CrNiMo17-12-2 (1.4404)	AISI 316L
2	Impulsor	Acero inoxidable	EN 10088-1-X2CrNiMo17-12-2 (1.4404)	AISI 316L
3	Difusor	Acero inoxidable	EN 10088-1-X2CrNiMo17-12-2 (1.4404)	AISI 316L
4	Carcasa de junta	Acero inoxidable	EN 10088-1-X2CrNiMo17-12-2 (1.4404)	AISI 316L
5	Adaptador	Aluminio	EN 1706-AC-AISI11Cu2 (Fe) (AC46100)	-
12	Junta mecánica	Cerámica / Carbono / EPDM		
13	Elastómeros	EPDM		
16	Tapones de llenado/vaciado	Acero inoxidable	EN 10088-1-X5CrNiMo17-12-2 (1.4401)	AISI 316
26	Contratuercas del impulsor	Acero inoxidable	EN 10088-1-X5CrNiMo17-12-2 (1.4401)	AISI 316
27	Base	Acero pintado		
28	Tornillos y pernos fijación cuerpo de la bomba	Acero galvanizado		
29	Extensión del eje	Acero inoxidable	EN 10088-1-X5CrNiMo17-12-2 (1.4401)	AISI 316

cea-ceaN-en_a_tm

JUNTA MECÁNICA CEA-CEA(N) , SEGÚN NORMATIVA EN 12756

Junta mecánica con dimensiones de montaje según normativas EN12756 (ex DIN 24960) e ISO 3069.



LISTA DE MATERIALES CEA-CEA(N)

POSICIÓN 1 - 2	POSICIÓN 3	POSICIÓN 4 - 5
B : Carbono impregnado de resina	P : NBR	F : AISI 304
C : Carbono impregnado de resina especial	E : EPDM	G : AISI 316
Q ₁ : Carburo de silicio	V : FPM	
U ₃ : Carburo de tungsteno		
V : Cerámica		

cea-ca_ten-mec-en_b_tm

JUNTAS MECÁNICAS CEA

TIPO	POSICIÓN					TEMPERATURA (°C)
	1 ANILLO GIRATORIO	2 ANILLO FIJO	3 ELASTÓMEROS	4 MUELLES	5 OTROS COMPONENTES	
SELLO MECÁNICO ESTÁNDAR						
VBPGF	V	B	P	G	F	-10 +85
OTROS TIPOS DE SELLOS MECÁNICOS						
VBEGG	V	B	E	G	G	-10 +110
VCEGG	V	C	E	G	G	-10 +110
Q ₁ Q ₁ EGG	Q ₁	Q ₁	E	G	G	-10 +110
U ₃ CEGG	U ₃	C	E	G	G	-10 +110
U ₃ U ₃ EGG	U ₃	U ₃	E	G	G	-10 +110
VBVGG	V	B	V	G	G	-10 +110
VCVGG	V	C	V	G	G	-10 +110
Q ₁ Q ₁ VGG	Q ₁	Q ₁	V	G	G	-10 +110
U ₃ CVGG	U ₃	C	V	G	G	-10 +110
U ₃ U ₃ VGG	U ₃	U ₃	V	G	G	-10 +110

cea_tipi-ten-mec_b_tc

JUNTAS MECÁNICAS CEA(N)

TIPO	POSICIÓN					TEMPERATURA (°C)
	1 ANILLO GIRATORIO	2 ANILLO FIJO	3 ELASTÓMEROS	4 MUELLES	5 OTROS COMPONENTES	
SELLO MECÁNICO ESTÁNDAR						
VBEGG	V	B	E	G	G	-10 +110
OTROS TIPOS DE SELLOS MECÁNICOS						
VCEGG	V	C	E	G	G	-10 +110
Q ₁ Q ₁ EGG	Q ₁	Q ₁	E	G	G	-10 +110
VCVGG	V	C	V	G	G	-10 +110
Q ₁ Q ₁ VGG	Q ₁	Q ₁	V	G	G	-10 +110

cean-can_tipi-ten-mec-en_b_tc

SERIES CEA-CEA(N) TABLA DE FUNCIONAMIENTO HIDRÁULICO A 50 Hz, 2 POLOS

TIPO BOMBA	POTENCIA		Q = CAUDAL																		
	NOMINAL		l/min	0	30	40	60	80	100	120	140	160	180	200	250	300	350	400	430	480	520
	kW	HP	m ³ /h	0	1,8	2,4	3,6	4,8	6	7,2	8,4	9,6	10,8	12	15	18	21	24	26	29	31
			H = ALTURA TOTAL METROS COLUMNA DE AGUA																		
CEA(M) 70/3	0,37	0,5	22	20,1	19,1	16,6	12,8														
CEA(M) 70/5	0,55	0,75	31,1	28,8	27,7	24,7	20,2														
CEA(M) 80/5	0,75	1	32	30	29,3	27,4	24,7	21													
CEA(M) 120/3	0,55	0,75	22,4			18,9	17,5	15,9	14	11,8	9,2										
CEA(M) 120/5	0,9	1,2	31,8			28,2	26,5	24,6	22,4	20	17,3										
CEA(M) 210/2	0,75	1	17,7						16,5	16,1	15,6	15	14,4	12,6	10,4						
CEA(M) 210/3	1,1	1,5	20,8						19,7	19,3	19	18,5	18	16,5	14,4						
CEA(M) 210/4	1,5	2	25,5						24,8	24,5	24	23,6	23	21,3	19						
CEA(M) 210/5	1,85	2,5	29						28,2	27,9	27,5	27,1	26,6	25,1	23,1						
CEA(M) 370/1	1,1	1,5	16,3									15,5	15,2	14,3	13	11,4	9,4	8,1			
CEA(M) 370/2	1,5	2	20,4										19,1	18,3	17,2	15,8	14,1	13	10,8		
CEA(M) 370/3	1,85	2,5	24,4										22,9	22,1	21,1	19,8	18,2	17,1	15	13	
CEA370/5	3	4	30,3										28,3	27,5	26,5	25,3	23,8	22,8	21	19,0	

cea-2p50-en_d_th

SERIES CEA-CEA(N) DATOS ELÉCTRICOS A 50 Hz, 2 POLOS

TIPO BOMBA	TIPO MOTOR	POTENCIA ENTRADA*	CORRIENTE ENTRADA*	CONDENS.	TIPO BOMBA	TIPO MOTOR	POTENCIA ENTRADA*	CORRIENTE ENTRADA*	CORRIENTE ENTRADA*
		kW	A	μF / 450 V			kW	A	A
CEAM70/3	SM63BG/1045	0,60	2,72	14	CEA70/3	SM63BG/304	0,61	2,51	1,45
CEAM70/5	SM71BG/1055	0,97	4,55	16	CEA70/5	SM71BG/305	0,88	2,86	1,65
CEAM80/5	SM71BG/1075	1,07	4,87	20	CEA80/5	SM80BG/307PE	0,98	3,08	1,78
CEAM120/3	SM71BG/1055	0,91	4,33	16	CEA120/3	SM71BG/305	0,82	2,74	1,58
CEAM120/5	SM71BG/1095	1,39	6,24	25	CEA120/5	SM80BG/311PE	1,28	4,10	2,37
CEAM210/2	SM71BG/1075	1,13	5,10	20	CEA210/2	SM80BG/307PE	1,04	3,22	1,86
CEAM210/3	SM80BG/1115	1,48	6,68	30	CEA210/3	SM80BG/311PE	1,35	4,24	2,45
CEAM210/4	SM80BG/1155	1,91	8,60	40	CEA210/4	SM80BG/315PE	1,73	5,46	3,15
CEAM210/5	PLM90BG/1225	2,24	10,2	70	CEA210/5	PLM90BG/322	2,20	7,35	4,24
CEAM370/1	SM80BG/1115	1,49	6,75	30	CEA370/1	SM80BG/311PE	1,40	4,35	2,51
CEAM370/2	SM80BG/1155	2,05	9,26	40	CEA370/2	SM80BG/315PE	1,95	5,94	3,43
CEAM370/3	PLM90BG/1225	2,45	11,1	70	CEA370/3	PLM90BG/322	2,45	7,84	4,53
					CEA370/5	PLM90BG/330	3,26	10,1	5,86

*Valor máximo en el rango especificado.

cea-2p50-en_f_te

MOTORES PARA SERIES CEA-CEA(N)

Los estándares suministrados de motores trifásicos IE2/IE3 $\geq 0,75$ kW cumplen con la Normativa (EC) no. 640/2009 y IEC 60034-30.

Electrical performances according to EN 60034-1.

Tipo de aislamiento 155 (F). IP55. Conexiones de desagüe de condensación en versión estándar.

Refrigeración con ventilador según estándar EN 60034-6.

Tamaño del casquillo según estándar EN 50262. Tensión nominal:

- **Versión monofásica:** 220-240 V 50 Hz (protección de sobrecarga con reajuste automático incorporado).
- **Versión trifásica:** 220-240/380-415 V 50 Hz (el usuario proporcionará la protección de sobrecarga).

MOTORES MONOFÁSICOS A 50 Hz, 2 POLOS

P _n kW	TIPO MOTOR	CARCASA IEC	Diseño Constructivo	CORRIENTE ABSORVIDA en (A)	CONDENSADOR		DATOS A 230 V 50 Hz							
					220-240 V	μF	V	min ⁻¹	Is / In	η %	cos φ	T _n Nm	Ts/Tn	Tm/Tn
0,4	SM63BG/1045	63	ESPECIAL	2,79-2,85	14	450	2745	2,64	65,1	0,96	1,39	0,68	1,63	
0,55	SM71BG/1055	71		3,76-3,99	16	450	2820	3,72	68,9	0,91	1,86	0,61	2,00	
0,75	SM71BG/1075	71		4,90-4,85	20	450	2765	3,42	70,1	0,96	2,59	0,58	1,75	
0,95	SM71BG/1095	71		6,25-5,89	25	450	2740	3,39	71,1	0,98	3,31	0,58	1,66	
1,1	SM80BG/1115	80		6,88-6,65	30	450	2800	3,89	74,7	0,96	3,75	0,46	1,72	
1,5	SM80BG/1155	80		9,21-8,58	40	450	2810	4,00	76,1	0,98	5,09	0,39	1,74	
1,85	PLM80BG/1225	90		12,5-11,6	70	450	2825	4,47	82,4	0,97	7,43	0,53	1,87	

cea-motm-2p50-en_a_te

MOTORES TRIFÁSICOS A 50 Hz, 2 POLOS

P _N kW	Rendimiento η _N %																		Año de fabricación			
	Δ 220 V Y 380 V			Δ 230 V Y 400 V			Δ 240 V Y 415 V			Δ 380 V Y 660 V			Δ 400 V Y 690 V			Δ 415 V				IE		
	4/4	3/4	2/4	4/4	3/4	2/4	4/4	3/4	2/4	4/4	3/4	2/4	4/4	3/4	2/4	4/4	3/4	2/4				
0,4	-	-	-	-	-	-	-	-	-	-	-	-	-	-	-	-	-	-	-	-	3	Junio 2011
0,55	-	-	-	-	-	-	-	-	-	-	-	-	-	-	-	-	-	-	-	-		
0,75	82,5	83,1	81,3	82,8	82,7	80,1	82,6	82,0	78,9	82,5	82,0	78,9	82,5	82,0	78,9	82,5	82,0	78,9	82,5	82,0		
0,9	84,0	84,7	83,4	84,4	84,5	82,5	84,3	84,0	81,4	84,0	84,0	81,4	84,0	84,0	81,4	84,0	84,0	81,4	84,0	84,0		
1,1	84,0	84,7	83,4	84,4	84,5	82,5	84,3	84,0	81,4	84,0	84,0	81,4	84,0	84,0	81,4	84,0	84,0	81,4	84,0	84,0		
1,5	85,6	86,5	85,8	85,9	86,4	84,9	86,0	86,0	84,0	85,6	86,0	84,0	85,6	86,0	84,0	85,6	86,0	84,0	85,6	86,0		
1,85	83,7	83,7	83,7	83,7	83,7	83,7	83,7	83,7	83,7	83,7	83,7	83,7	83,7	83,7	83,7	83,7	83,7	83,7	83,7	83,7		
2,2	83,7	83,7	83,7	83,7	83,7	83,7	83,7	83,7	83,7	83,7	83,7	83,7	83,7	83,7	83,7	83,7	83,7	83,7	83,7	83,7		
3	85,5	86,8	85,6	86,1	86,8	85,6	86,3	86,8	85,6	85,5	86,8	85,6	85,5	86,8	85,6	85,5	86,8	85,6	85,6	85,6	2	

P _N kW	Fabricante		Carcasa IEC	Diseño Constructivo	N. de Polos	f _N Hz	Datos a 400 V / 50 Hz				
	Lowara srl Unipersonale Reg. No. 341820260						cosφ	Is / I _N	T _N Nm	Ts/T _N	Tm/Tn
	Montecchio Maggiore Vicenza - Italia										
0,4	Modelo SM63BG/304		63	ESPECIAL	2	50	0,66	4,32	1,38	4,14	3,13
0,55	SM71BG/305		71				0,74	5,97	1,85	3,74	3,56
0,75	SM80BG/307PE		80				0,78	7,38	2,48	3,57	3,75
0,9	SM80BG/311PE		80				0,79	8,31	3,63	3,95	3,95
1,1	SM80BG/311PE		80				0,79	8,31	3,63	3,95	3,95
1,5	SM80BG/315PE		80				0,80	8,80	4,96	4,31	4,10
1,85	PLM90BG/322		90				0,80	8,63	7,25	3,74	3,71
2,2	PLM90BG/322		90				0,80	8,63	7,25	3,74	3,71
3	PLM90BG/330		90				0,82	8,39	9,96	3,50	3,32

P _N kW	Tensión Un V											n _N min ⁻¹	Condiciones funcionamiento **			
	Δ			Y			Δ			Y			Altitud sobre el nivel del mar (m)	T. am. min/max °C	ATEX	
	220 V	230 V	240 V	380 V	400 V	415 V	380 V	400 V	415 V	660 V	690 V					
0,4	2,20	2,34	2,51	1,27	1,35	1,45	-	-	-	-	-	2740 ÷ 2790	See note:	≤ 1000	-15 / 40	No
0,55	2,56	2,56	2,62	1,48	1,48	1,51	-	-	-	-	-	2825 ÷ 2850				
0,75	2,96	2,94	2,96	1,71	1,70	1,71	1,70	1,69	1,70	0,98	0,98	2875 ÷ 2895				
0,9	4,19	4,14	4,16	2,42	2,39	2,40	2,41	2,38	2,38	1,39	1,37	2870 ÷ 2900				
1,1	4,19	4,14	4,16	2,42	2,39	2,40	2,41	2,38	2,38	1,39	1,37	2870 ÷ 2900				
1,5	5,56	5,49	5,51	3,21	3,17	3,18	3,21	3,18	3,19	1,85	1,84	2870 ÷ 2895				
1,85	8,05	8,04	8,09	4,65	4,64	4,67	4,62	4,61	4,63	2,67	2,66	2885 ÷ 2900				
2,2	8,05	8,04	8,09	4,65	4,64	4,67	4,62	4,61	4,63	2,67	2,66	2885 ÷ 2900				
3	10,8	10,6	10,6	6,23	6,14	6,12	6,18	6,10	6,06	3,57	3,52	2850 ÷ 2885				

cea-ie2-mott-2p50-en_b_te

Nota: Respetar las leyes y normas locales vigentes para la eliminación selectiva de residuos.

** Condiciones de funcionamiento para motores solamente. Para electrobomba consulte el manual del usuario..

TENSION DE MOTORES DISPONIBLE PARA SERIES CEA-CEA(N)

P _N kW	CARCASA IEC	MONOFÁSICO							
		50 Hz				60 Hz			
		1 x 220-240	1 x 100	1 x 110-120	1 x 220-230	1 x 100	1 x 110-115	1 x 120-127	1 x 200-210
0,4	63	s	o	o	s	-	o	-	-
0,55	71	s	o	o	s	o	o	o	o
0,75	71	s	o	o	s	o	o	o	o
0,95	71	s	o	o	s	o	o	o	o
1,1	80	s	-	o	s	-	o	-	o
1,5	80	s	-	-	s	-	o	-	o
2,2	90	s	-	-	s	-	-	-	-

s = Tensión estándar o = Tensión opcional

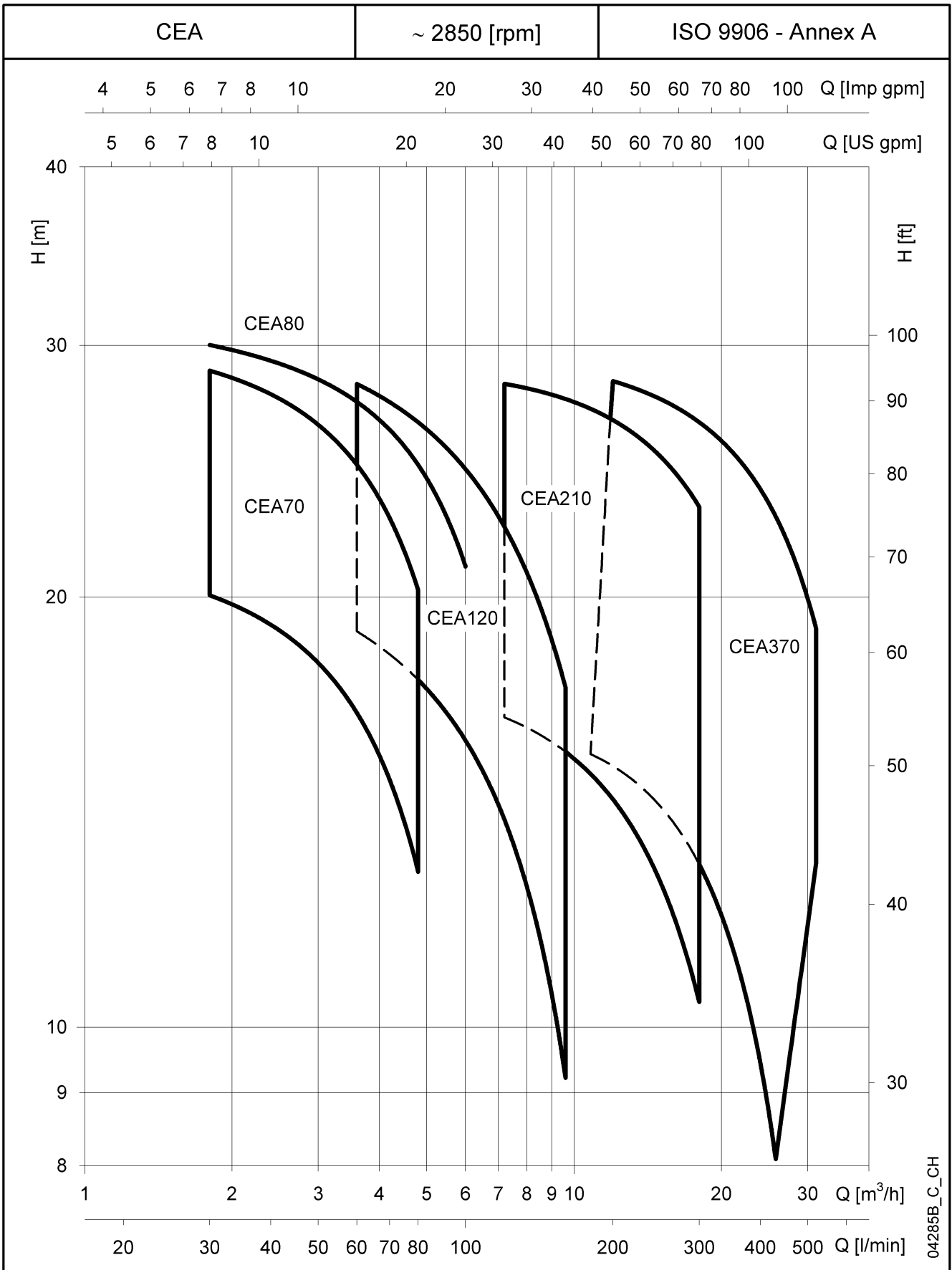
P _N kW	TRIFÁSICO - 2 POLOS																		
	50 Hz					60 Hz					50/60 Hz								
	3 x 220-230-240/380-400-415	3 x 380-400-415/660-690	3 x 200-208/346-360	3 x 255-265/440-460	3 x 290-300/500-525	3 x 440-460/-	3 x 500-525/-	3 x 220-230/380-400	3 x 255-265-277/440-460-480	3 x 380-400/660-690	3 x 440-460-480/-	3 x 110-115/190-200	3 x 200-208/346-360	3 x 330-346/575-600	3 x 575/-	3 x 230/400 50 Hz	3 x 265/460 60 Hz	3 x 400/690 50 Hz	3 x 460/- 60 Hz
0,4	s	o	o	o	o	o	o	s	o	o	o	o	o	o	o	o	o	o	o
0,55	s	o	o	o	o	o	o	s	o	o	o	o	o	o	o	o	o	o	o
0,75	s	o	o	o	o	o	o	s	o	o	o	o	o	o	o	o	o	o	o
0,95	s	o	o	o	o	o	o	s	o	o	o	o	o	o	o	o	o	o	o
1,1	s	o	o	o	o	o	o	s	o	o	o	o	o	o	o	o	o	o	o
1,5	s	o	o	o	o	o	o	s	o	o	o	o	o	o	o	o	o	o	o
2,2	s	o	o	o	o	o	o	s	o	o	o	o	o	o	o	o	o	o	o
3	s	o	o	o	o	o	o	s	o	o	o	o	o	o	o	o	o	o	o

- = No disponible

cea-volt-low-a-en_a_te

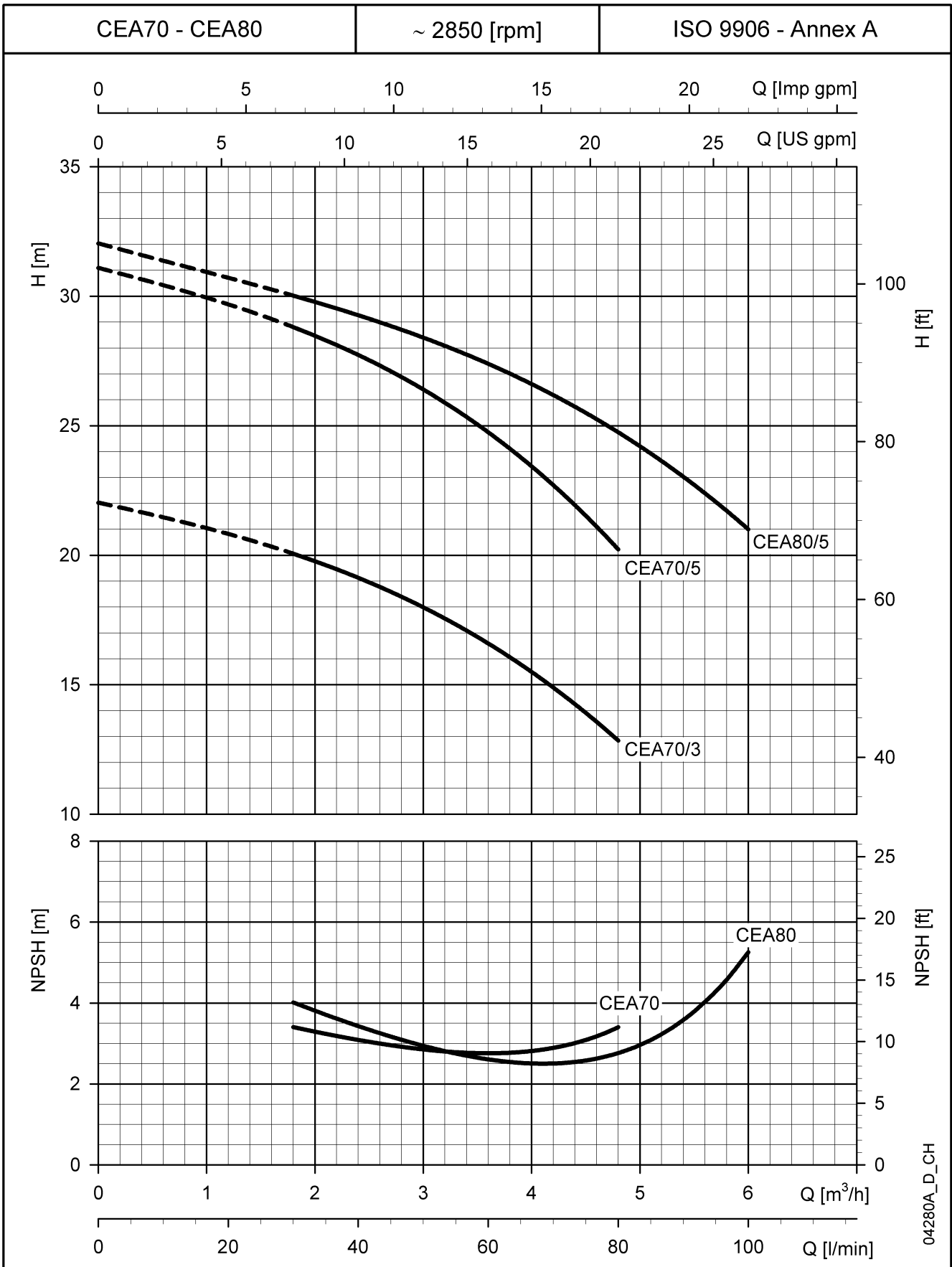
SERIES CEA-CEA(N)

RANGO CURVA DE FUNCIONAMIENTO HIDRAULICO A 50 Hz, 2 POLOS



SERIES CEA70-CEA80

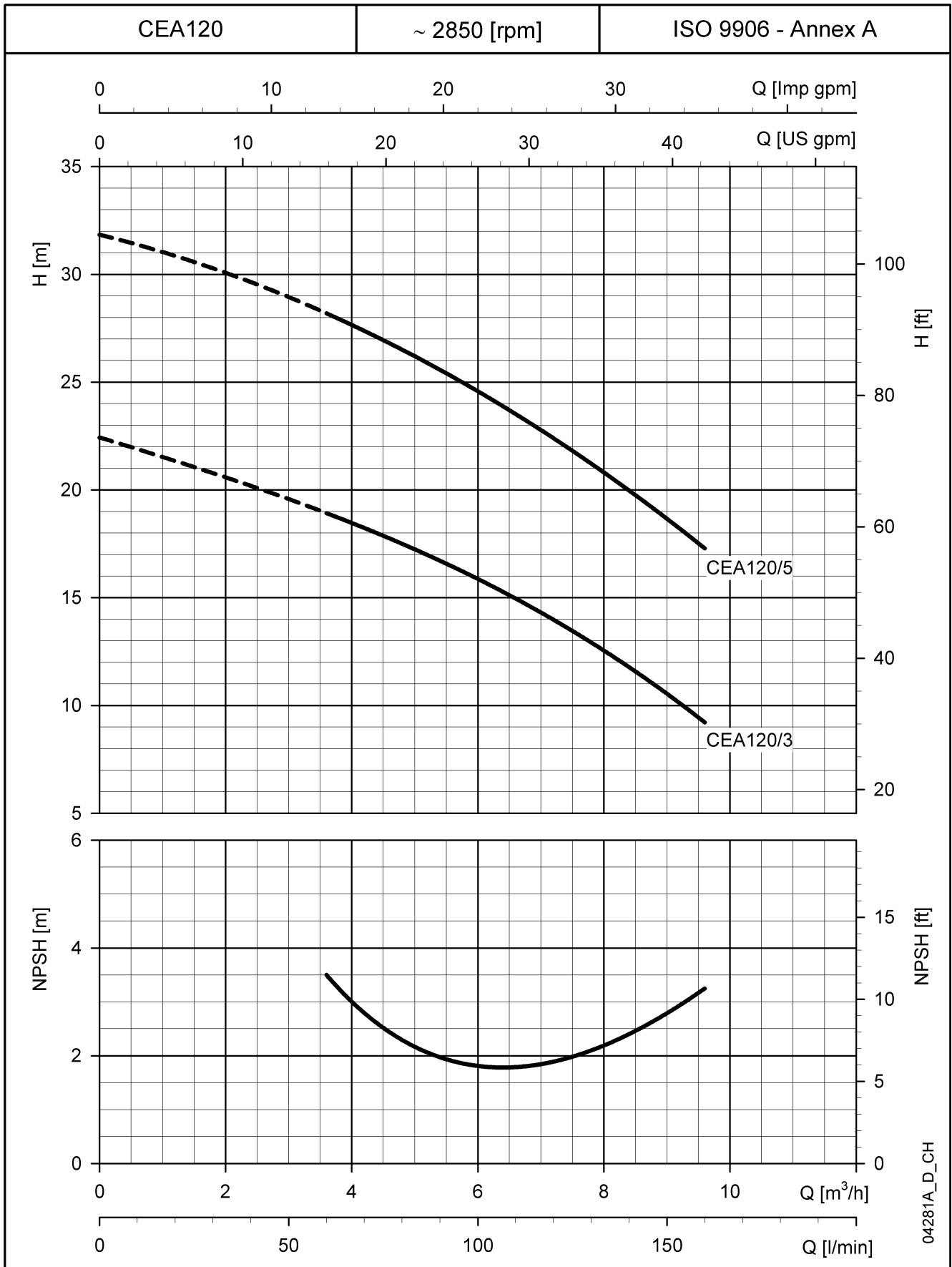
CARACTERISTICAS DE FUNCIONAMIENTO A 50 Hz, 2 POLOS



04280A_D_CH

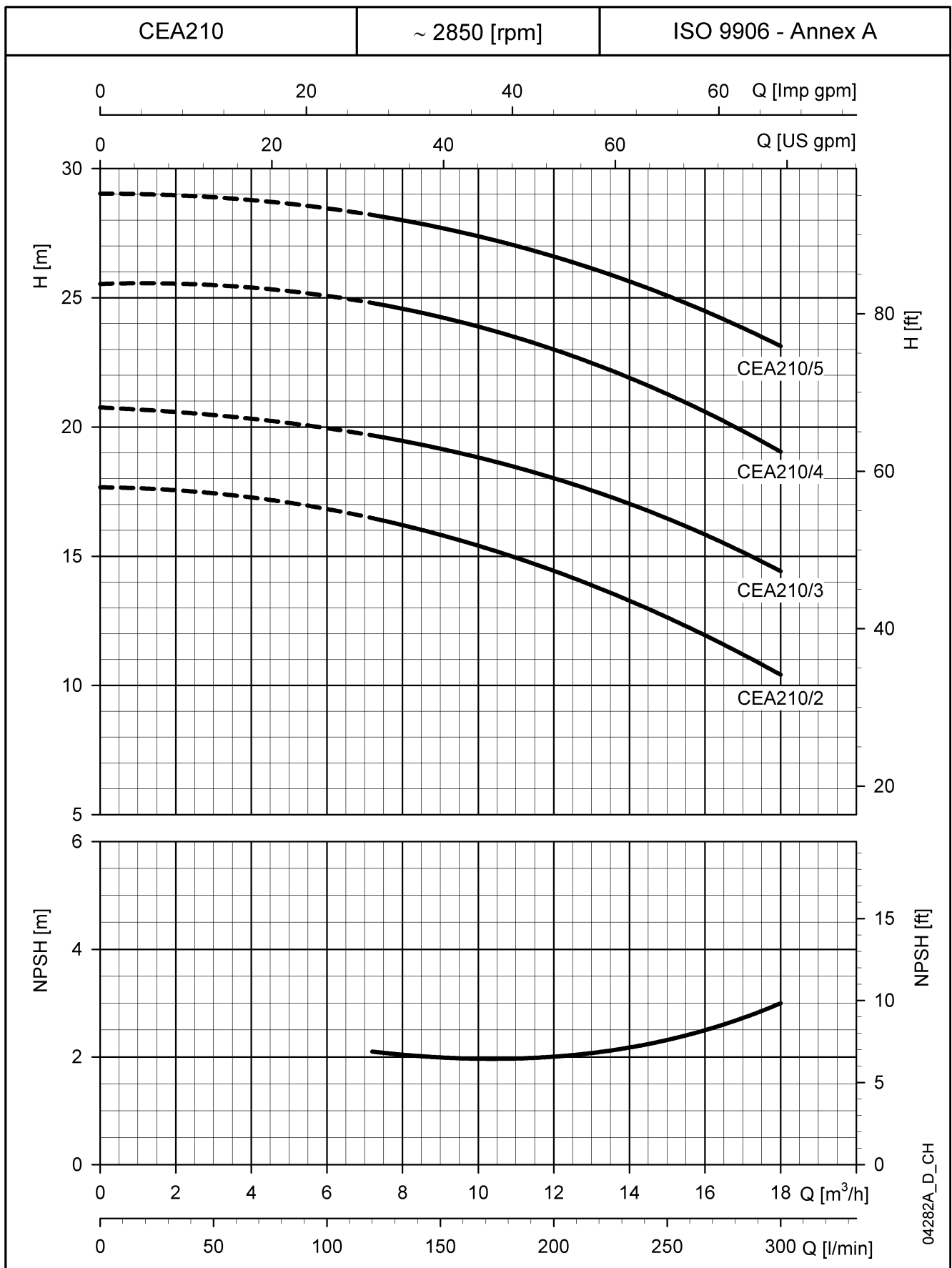
Estos rendimientos son válidos para líquidos con densidad $\rho = 1.0 \text{ Kg/dm}^3$ y viscosidad kinematica $\nu = 1 \text{ mm}^2/\text{sec}$.

SERIE CEA120
CARACTERISTICAS DE FUNCIONAMIENTO A 50 Hz, 2 POLOS



Estos rendimientos son válidos para líquidos con densidad $\rho = 1.0 \text{ Kg/dm}^3$ y viscosidad cinemática $\nu = 1 \text{ mm}^2/\text{sec}$.

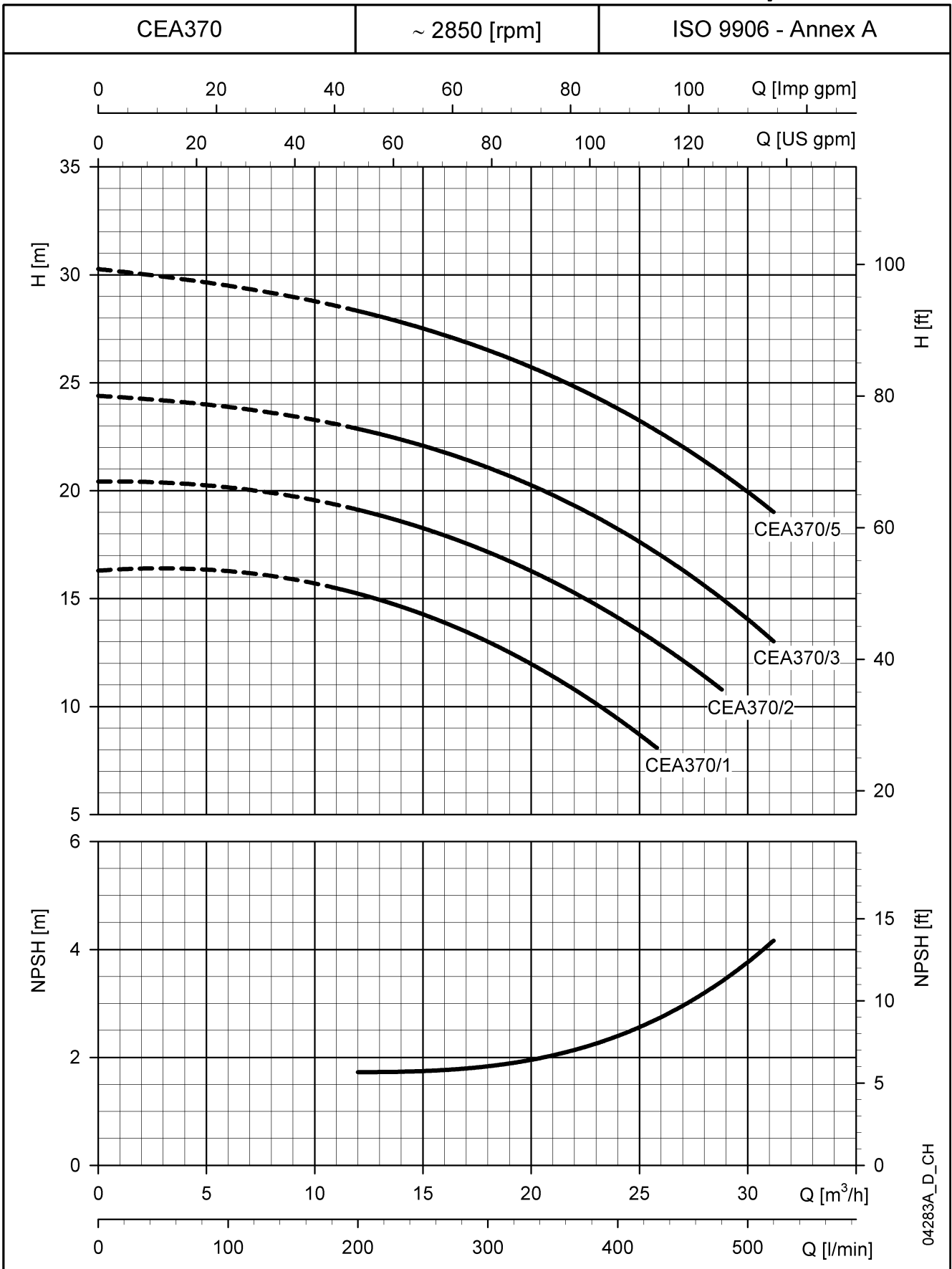
SERIE CEA210
CARACTERISTICAS DE FUNCIONAMIENTO A 50 Hz, 2 POLOS



Estos rendimientos son válidos para líquidos con densidad $\rho = 1.0 \text{ Kg/dm}^3$ y viscosidad cinemática $\nu = 1 \text{ mm}^2/\text{sec}$.

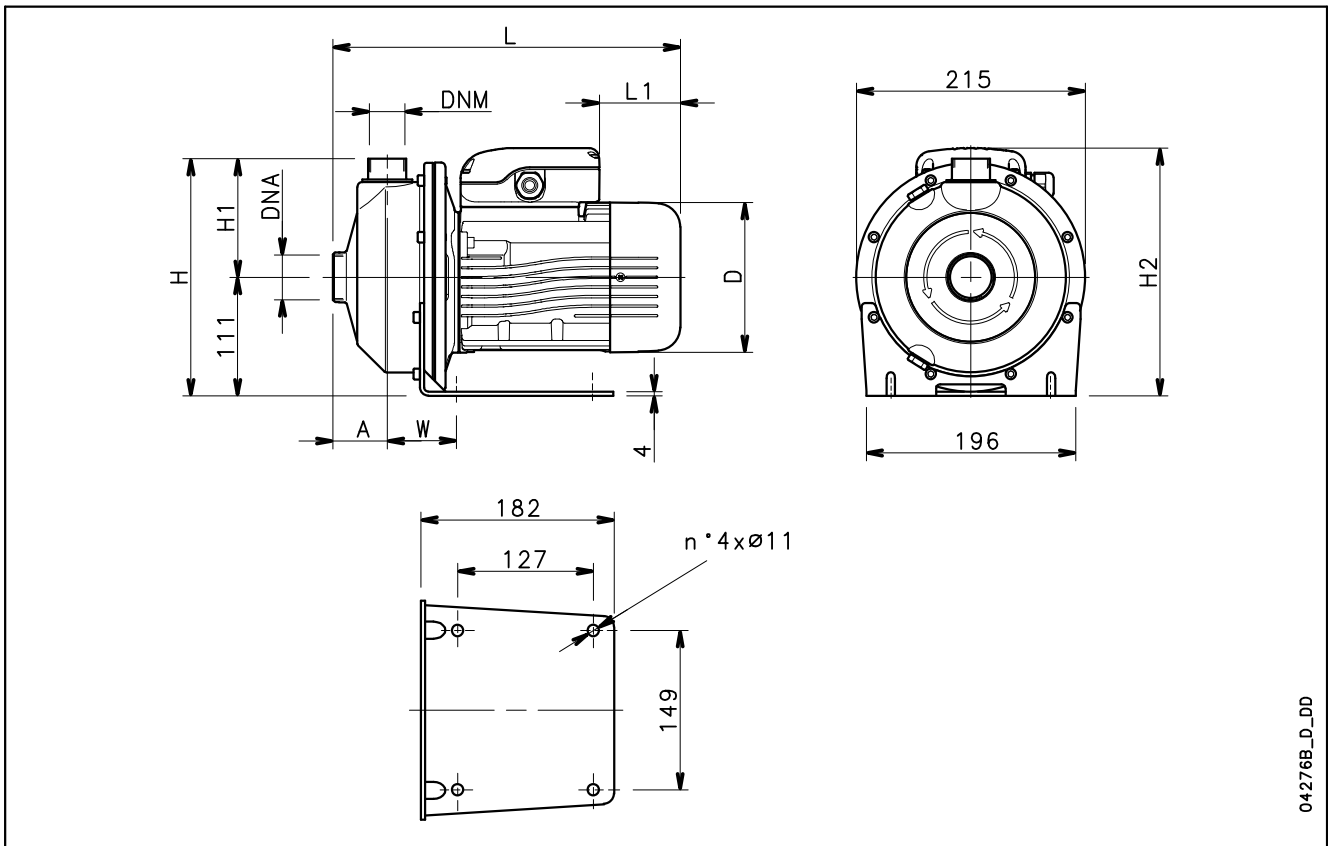
SERIE CEA370

CARACTERISTICAS DE FUNCIONAMIENTO A 50 Hz, 2 POLOS



Estos rendimientos son válidos para líquidos con densidad $\rho = 1.0 \text{ Kg/dm}^3$ y viscosidad kinematica $\nu = 1 \text{ mm}^2/\text{sec}$.

SERIES CEA-CEA(N) DIMENSIONES Y PESOS 50 Hz, 2 POLOS



04276B_D_DD

TIPO BOMBA	DIMENSIONES (mm)								DNA	DNM	PESO kg
	A	D	H	H1	H2	L	L1	W			
CEAM 70/3/A	51	120	222	111	222	311	62	65	Rp 1¼	Rp 1	9,7
CEAM 70/5/A	51	140	222	111	232	325	76	65	Rp 1¼	Rp 1	11,6
CEAM 80/5/A	51	140	222	111	232	325	76	65	Rp 1¼	Rp 1	12,5
CEAM 120/3/A	51	140	222	111	232	325	76	65	Rp 1¼	Rp 1	11,5
CEAM 120/5/A	51	140	222	111	241	325	31	65	Rp 1¼	Rp 1	13
CEAM 210/2/A	54	140	224	113	232	339	76	76	Rp 1½	Rp 1¼	13
CEAM 210/3/A	54	156	224	113	248	385	69	76	Rp 1½	Rp 1¼	14,5
CEAM 210/4/A	54	156	224	113	248	385	69	76	Rp 1½	Rp 1¼	16,1
CEAM 210/5/P	54	174	224	113	262	429	84	76	Rp 1½	Rp 1¼	17
CEAM 370/1/A	54	156	224	113	248	385	69	76	Rp 2	Rp 1¼	14
CEAM 370/2/A	54	156	224	113	248	385	69	76	Rp 2	Rp 1¼	16,1
CEAM 370/3/P	54	174	224	113	262	429	84	76	Rp 2	Rp 1¼	20
CEA 70/3/A	51	120	222	111	222	311	62	65	Rp 1¼	Rp 1	9,7
CEA 70/5/A	51	140	222	111	232	325	76	65	Rp 1¼	Rp 1	11,6
CEA 80/5/D	51	155	222	111	240	371	114	65	Rp 1¼	Rp 1	14,4
CEA 120/3/A	51	140	222	111	232	325	76	65	Rp 1¼	Rp 1	11,5
CEA 120/5/D	51	155	222	111	240	371	114	65	Rp 1¼	Rp 1	14,6
CEA 210/2/D	54	155	224	113	240	385	114	76	Rp 1½	Rp 1¼	14,6
CEA 210/3/D	54	155	224	113	240	385	114	76	Rp 1½	Rp 1¼	16,4
CEA 210/4/D	54	155	224	113	240	385	114	76	Rp 1½	Rp 1¼	17,9
CEA 210/5/C	54	174	224	113	245	429	172	76	Rp 1½	Rp 1¼	21
CEA 370/1/D	54	155	224	113	240	385	114	76	Rp 2	Rp 1¼	15,8
CEA 370/2/D	54	155	224	113	240	385	114	76	Rp 2	Rp 1¼	17,9
CEA 370/3/C	54	174	224	113	245	429	172	76	Rp 2	Rp 1¼	21
CEA 370/5/P	54	174	224	113	245	429	172	76	Rp 2	Rp 1¼	21

cea-2p50-en_h_td