

BEST BOX

Grupos automáticos de elevación de aguas parcialmente cargadas, formados por un depósito en polietileno de alta densidad y una bombas BEST ONE (acero inoxidable) de nuestro catálogo. Adecuados para la recogida de aguas de lavabos, duchas y garages y su elevación hasta el alcantarillado en aplicaciones domésticas. Paso de sólidos hasta 10 mm (Versión Vortex con paso de sólidos hasta 20 mm).

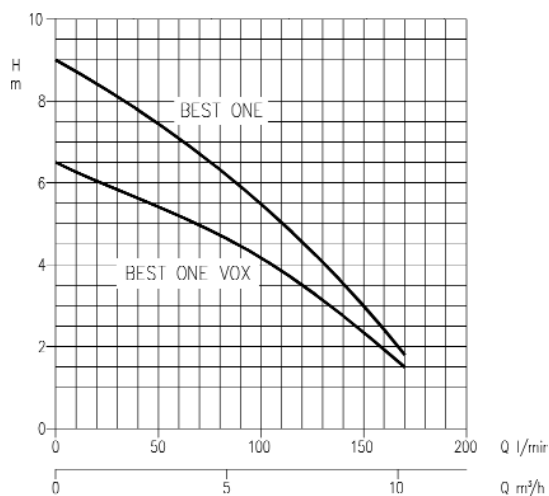


BEST BOX (Lavabo - Ducha)

- Depósito de polietileno de alta densidad
- Salida normalizada 1" 1/4
- Entrada / Salida suplementarias
- Respiradero con sistema anti-desbordamiento
- Cable 5 m. con enchufe tipo Shuko
- Sistema de apertura para intervenciones rápidas
- Tapa estanca
- Sistema de protección de bomba por bajo nivel de agua (en modelo Ducha)
- Equipado con bomba BEST ONE, admite paso de sólidos hasta Ø 10 mm.
- Peso con bomba incluida: 8,5 kg.
- Volumen: 30 l.

BEST BOX (Garage)

- Depósito de polietileno de alta densidad
- Rejilla en PVC alta resistencia
- Cubeta de desarenar
- Banda de reforzamiento interno
- Salida normalizada 1" 1/4
- Respiradero
- Cable 5 m. con enchufe tipo Shuko
- Equipado con bomba BEST ONE Vox (Vortex), admite paso de sólidos hasta Ø 20 mm.
- Peso con bomba incluida: 12 kg.
- Volumen: 30 l.



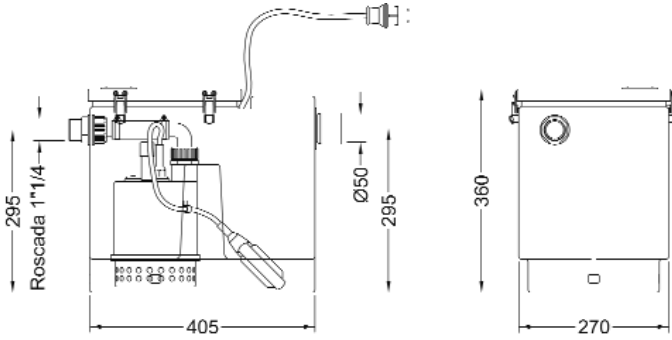


BEST BOX-MINIRIGHT-SANIRELEV

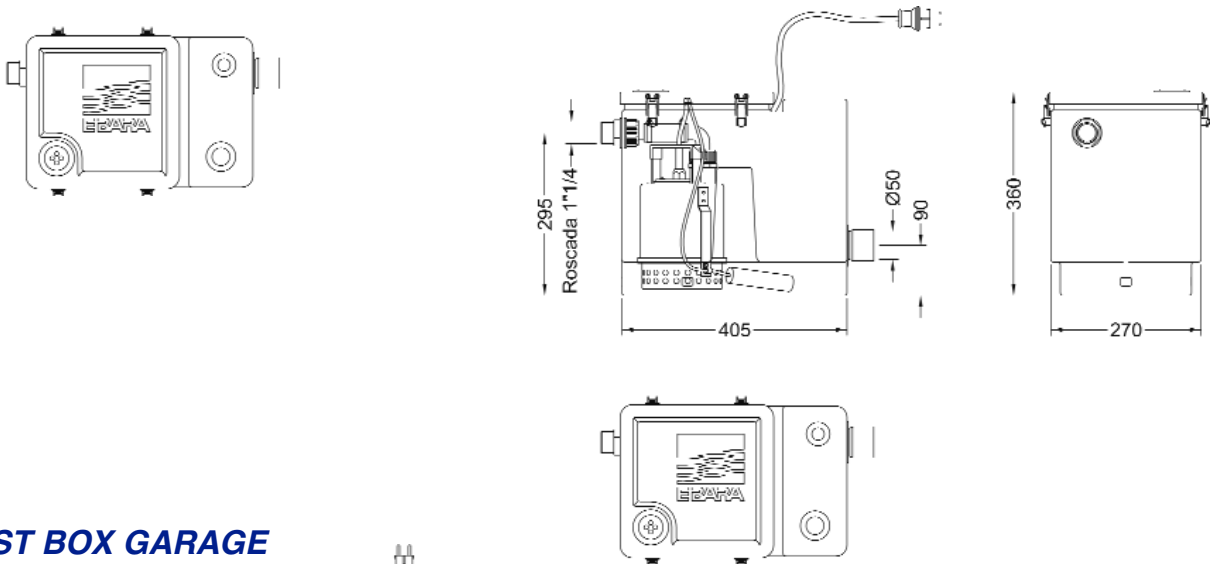
SISTEMAS DE ELEVACIÓN DE AGUAS RESIDUALES
Automáticos con 1 o 2 Bombas en Acero Inoxidable

DIMENSIONES

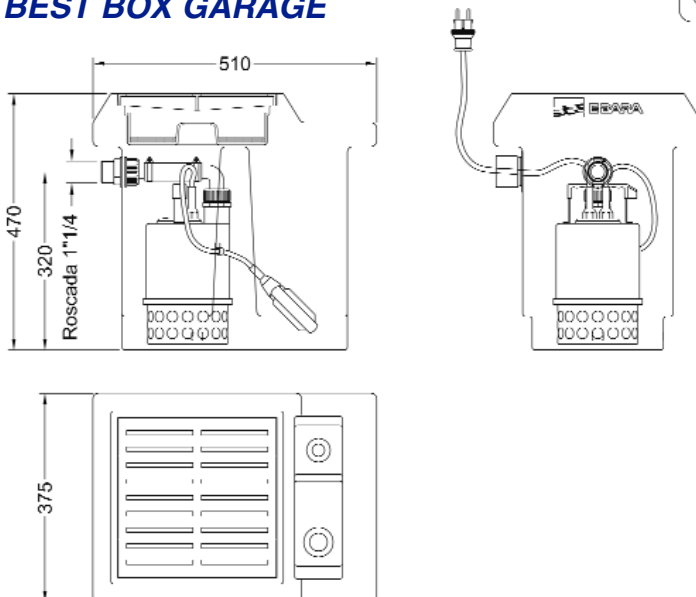
BEST BOX LAVABO



BEST BOX DUCHA



BEST BOX GARAGE



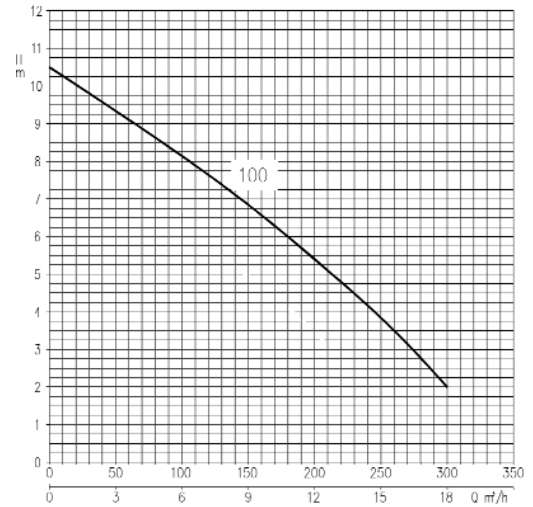
MINIRIGHT

Grupos automáticos de elevación de aguas residuales, formados por un depósito en polietileno de alta densidad y una bomba RIGHT 100 M (acero inoxidable) de nuestro catálogo. Adecuados para la recogida de aguas residuales (WC) y su elevación hasta el alcantarillado en aplicaciones domésticas, aguas cargadas (Vortex con paso de sólidos hasta 35 mm).

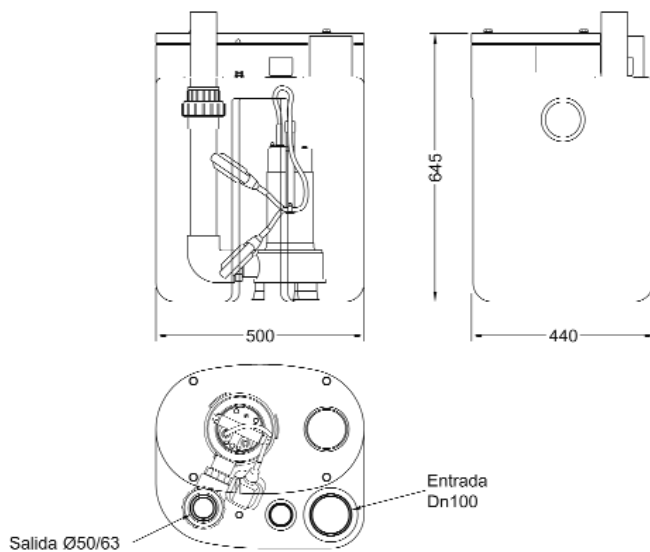


MINI RIGHT (100 MA)

- Depósito de polietileno de alta densidad
- Salida normalizada PVC 50 mm.
- Entrada 100 mm.
- Entrada suplementaria
- Cable 5 m. con enchufe tipo Shuko
- Sistema de apertura con tapa pivotante para intervenciones sin desmontaje
- Tapa estanca con junta tórica
- Equipado con bomba RIGHT 100 M, paso de sólidos hasta \varnothing 35 mm.
- Peso con bomba incluida: 26 kg.
- Volumen: 100 l.



DIMENSIONES



SANIRELEV

Grupos automáticos de elevación de aguas residuales, formados por un depósito en polietileno de alta densidad y una o dos bombas DW (acero inoxidable) de nuestro catálogo. Adecuados para la recogida de aguas residuales (WC) y su elevación hasta el alcantarillado en aplicaciones de hoteles, restaurantes y edificios en general, aguas cargadas (Vortex con paso de sólidos hasta 50 mm) y aguas industriales.



POSIBILIDAD
DE SER
ENTERRADOS

SANIRELEV 11 (1 Bomba)

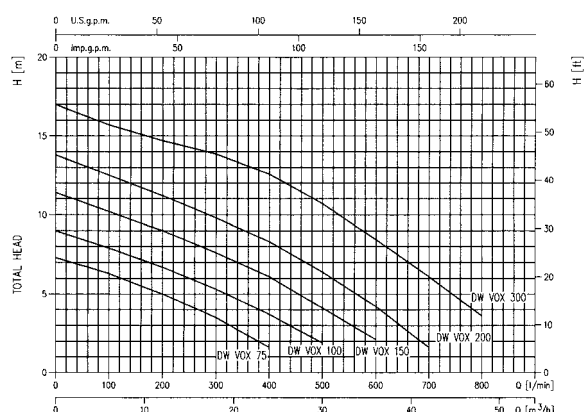
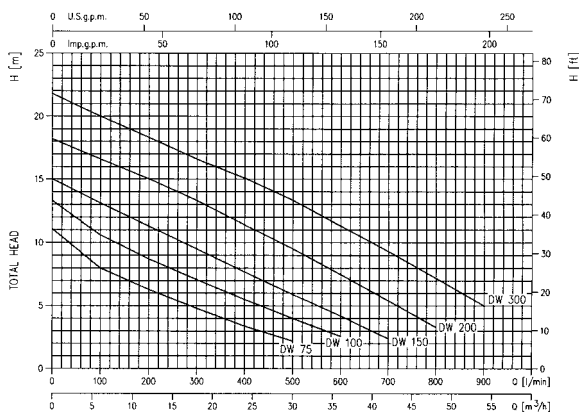
- Depósito en polietileno de alta densidad
- Entrada Dn Ø 100
- Entrada / Salida suplementarias
- Gran tapa para facilitar intervenciones
- Orificio de ventilación
- Tapa estanca con junta tórica
- Equipado con Bomba DW o DW Vox, admite paso de sólidos hasta Ø 50 mm.
- Peso sin bomba: 21,5 kg.
- Volumen: 360 l.

- 11 MSA:** Monofásico automático con zócalo
- 11 MPA:** Monofásico automático con pie
- 11 MSC:** Monofásico con zócalo, cuadro y boya
- 11 MPC:** Monofásico con pie, cuadro y boya
- 11 TSC:** Trifásico con zócalo, cuadro y boya
- 11 TPC:** Trifásico con pie, cuadro y boya

SANIRELEV 22 (2 Bombas)

- Depósito en polietileno de alta densidad
- Entrada Dn Ø 100
- Entrada / Salida suplementarias
- Gran tapa para facilitar intervenciones
- Orificio de ventilación
- Tapa estanca con junta tórica
- Equipado con 2 Bombas DW o DW Vox, admite paso de sólidos hasta Ø 50 mm.
- Peso sin bomba: 30 kg.
- Volumen: 540 l.

- 22 MSA:** Monofásico automático con zócalo
- 22 MPA:** Monofásico automático con pie
- 22 MSC:** Monofásico con zócalo, cuadro y boya
- 22 MPC:** Monofásico con pie, cuadro y boya
- 22 TSC:** Trifásico con zócalo, cuadro y boya
- 22 TPC:** Trifásico con pie, cuadro y boya



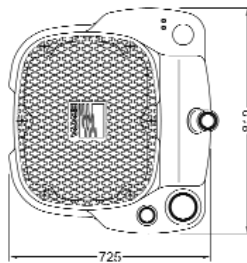
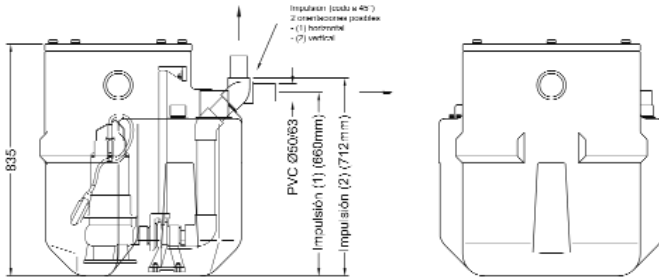


BEST BOX-MINIRIGHT-SANIRELEV

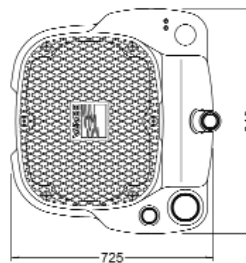
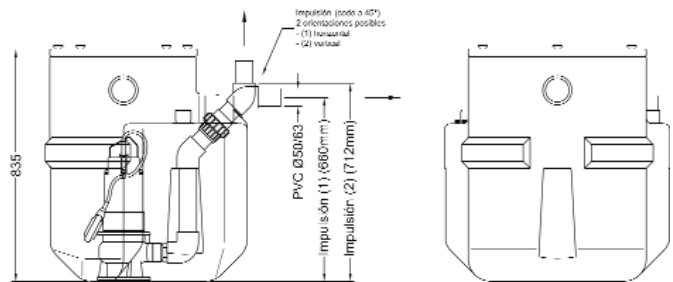
SISTEMAS DE ELEVACIÓN DE AGUAS RESIDUALES
Automáticos con 1 o 2 Bombas en Acero Inoxidable

DIMENSIONES

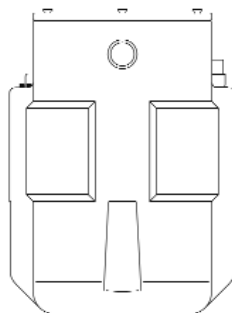
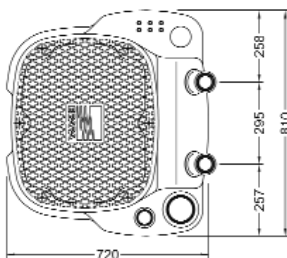
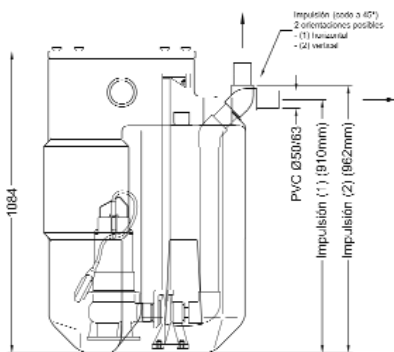
SANIRELEV 11 CON CODO DE DESCARGA



SANIRELEV 11 SIN CODO DE DESCARGA



SANIRELEV 22 CON CODO DE DESCARGA



BOMBAS SERIE DW - DW VOX

