

### BEST BOX

Grupos automáticos de elevación de aguas parcialmente cargadas, formados por un depósito en polietileno de alta densidad y una bombas BEST ONE (acero inoxidable) de nuestro catálogo. Adecuados para la recogida de aguas de lavabos, duchas y garages y su elevación hasta el alcantarillado en aplicaciones domésticas. Paso de sólidos hasta 10 mm (Versión Vortex con paso de sólidos hasta 20 mm).

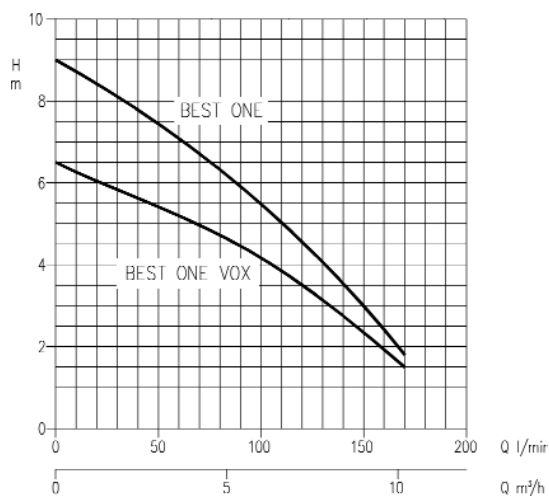


#### **BEST BOX (Lavabo - Ducha)**

- Depósito de polietileno de alta densidad
- Salida normalizada 1" 1/4
- Entrada / Salida suplementarias
- Respiradero con sistema anti-desbordamiento
- Cable 5 m. con enchufe tipo Shuko
- Sistema de apertura para intervenciones rápidas
- Tapa estanca
- Sistema de protección de bomba por bajo nivel de agua (en modelo Ducha)
- Equipado con bomba BEST ONE, admite paso de sólidos hasta Ø 10 mm.
- Peso con bomba incluida: 8,5 kg.
- Volumen: 30 l.

#### **BEST BOX (Garage)**

- Depósito de polietileno de alta densidad
- Rejilla en PVC alta resistencia
- Cubeta de desarenar
- Banda de reforzamiento interno
- Salida normalizada 1" 1/4
- Respiradero
- Cable 5 m. con enchufe tipo Shuko
- Equipado con bomba BEST ONE Vox (Vortex), admite paso de sólidos hasta Ø 20 mm.
- Peso con bomba incluida: 12 kg.
- Volumen: 30 l.



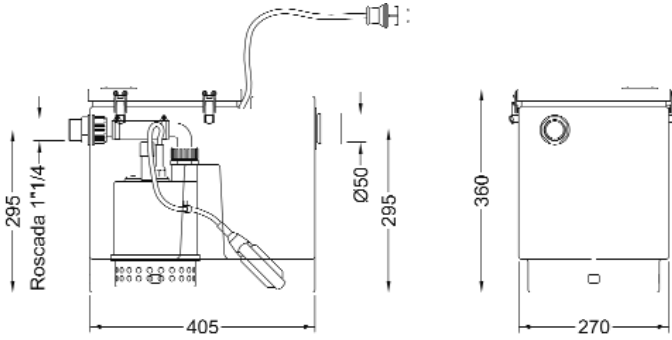


# BEST BOX-MINIRIGHT-SANIRELEV

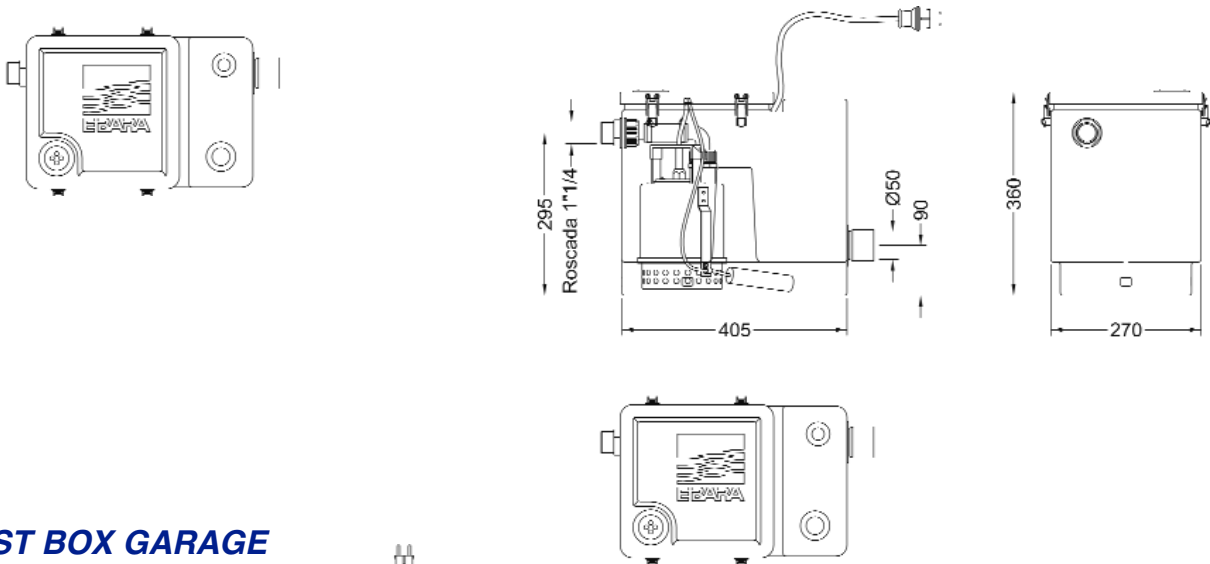
SISTEMAS DE ELEVACIÓN DE AGUAS RESIDUALES  
Automáticos con 1 o 2 Bombas en Acero Inoxidable

## DIMENSIONES

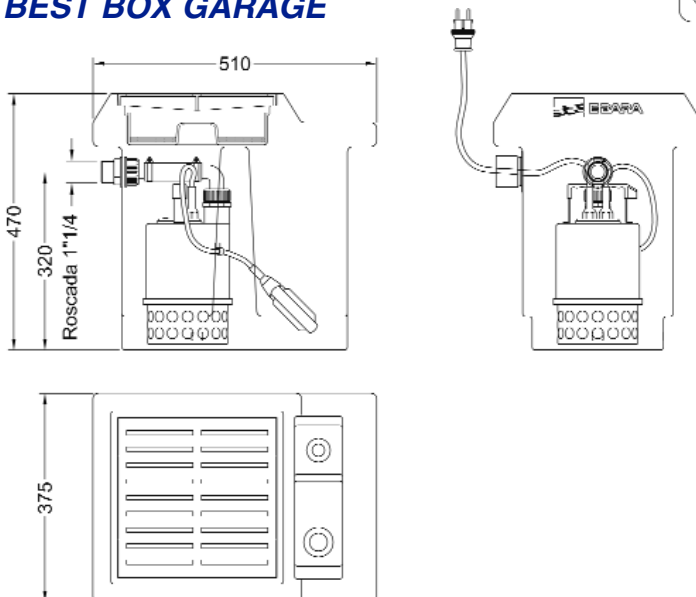
### BEST BOX LAVABO



### BEST BOX DUCHA



### BEST BOX GARAGE



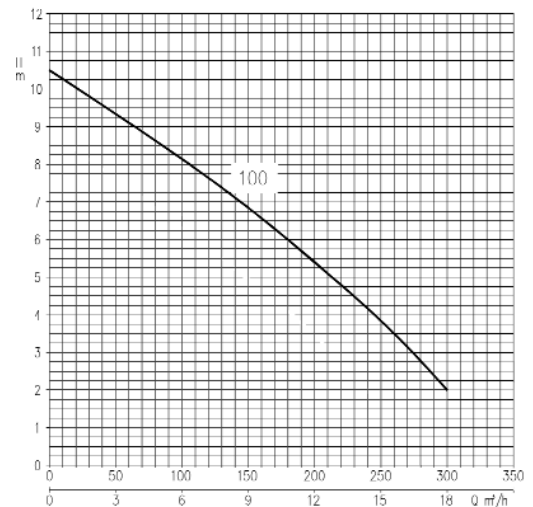
### MINIRIGHT

Grupos automáticos de elevación de aguas residuales, formados por un depósito en polietileno de alta densidad y una bomba RIGHT 100 M (acero inoxidable) de nuestro catálogo. Adecuados para la recogida de aguas residuales (WC) y su elevación hasta el alcantarillado en aplicaciones domésticas, aguas cargadas (Vortex con paso de sólidos hasta 35 mm).

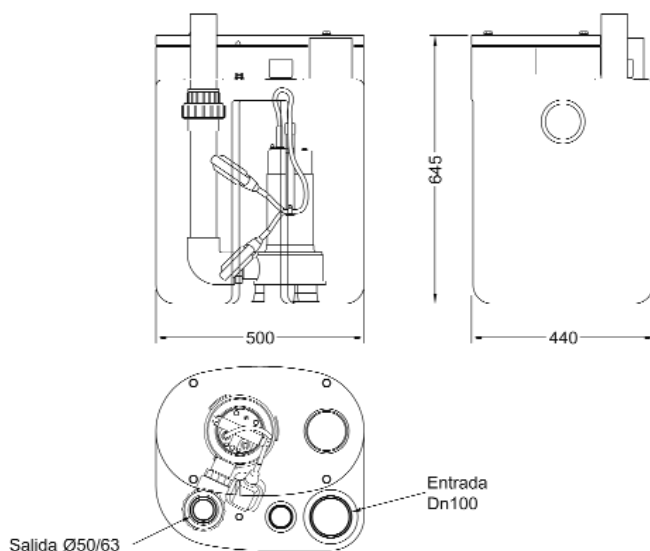


#### MINI RIGHT (100 MA)

- Depósito de polietileno de alta densidad
- Salida normalizada PVC 50 mm.
- Entrada 100 mm.
- Entrada suplementaria
- Cable 5 m. con enchufe tipo Shuko
- Sistema de apertura con tapa pivotante para intervenciones sin desmontaje
- Tapa estanca con junta tórica
- Equipado con bomba RIGHT 100 M, paso de sólidos hasta  $\varnothing$  35 mm.
- Peso con bomba incluida: 26 kg.
- Volumen: 100 l.



### DIMENSIONES



### SANIRELEV

Grupos automáticos de elevación de aguas residuales, formados por un depósito en polietileno de alta densidad y una o dos bombas DW (acero inoxidable) de nuestro catálogo. Adecuados para la recogida de aguas residuales (WC) y su elevación hasta el alcantarillado en aplicaciones de hoteles, restaurantes y edificios en general, aguas cargadas (Vortex con paso de sólidos hasta 50 mm) y aguas industriales.



POSIBILIDAD  
DE SER  
ENTERRADOS

#### SANIRELEV 11 (1 Bomba)

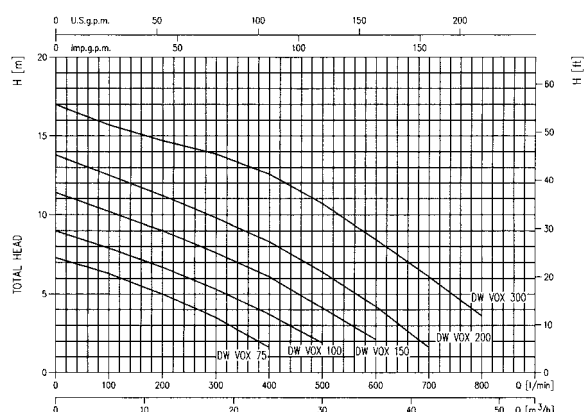
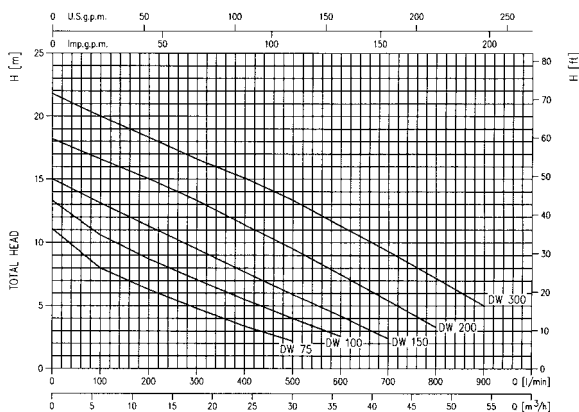
- Depósito en polietileno de alta densidad
- Entrada Dn Ø 100
- Entrada / Salida suplementarias
- Gran tapa para facilitar intervenciones
- Orificio de ventilación
- Tapa estanca con junta tórica
- Equipado con Bomba DW o DW Vox, admite paso de sólidos hasta Ø 50 mm.
- Peso sin bomba: 21,5 kg.
- Volumen: 360 l.

- 11 MSA:** Monofásico automático con zócalo
- 11 MPA:** Monofásico automático con pie
- 11 MSC:** Monofásico con zócalo, cuadro y boya
- 11 MPC:** Monofásico con pie, cuadro y boya
- 11 TSC:** Trifásico con zócalo, cuadro y boya
- 11 TPC:** Trifásico con pie, cuadro y boya

#### SANIRELEV 22 (2 Bombas)

- Depósito en polietileno de alta densidad
- Entrada Dn Ø 100
- Entrada / Salida suplementarias
- Gran tapa para facilitar intervenciones
- Orificio de ventilación
- Tapa estanca con junta tórica
- Equipado con 2 Bombas DW o DW Vox, admite paso de sólidos hasta Ø 50 mm.
- Peso sin bomba: 30 kg.
- Volumen: 540 l.

- 22 MSA:** Monofásico automático con zócalo
- 22 MPA:** Monofásico automático con pie
- 22 MSC:** Monofásico con zócalo, cuadro y boya
- 22 MPC:** Monofásico con pie, cuadro y boya
- 22 TSC:** Trifásico con zócalo, cuadro y boya
- 22 TPC:** Trifásico con pie, cuadro y boya



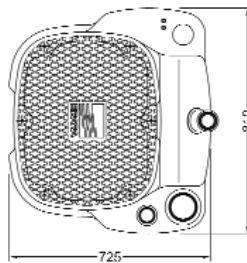
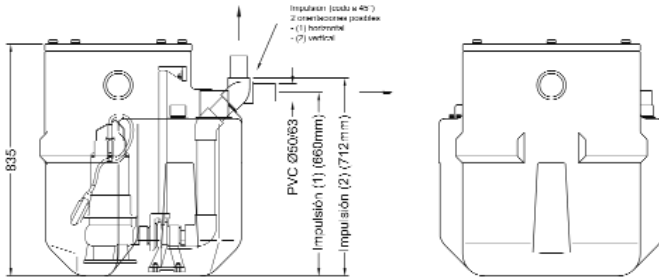


# BEST BOX-MINIRIGHT-SANIRELEV

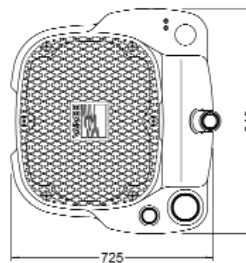
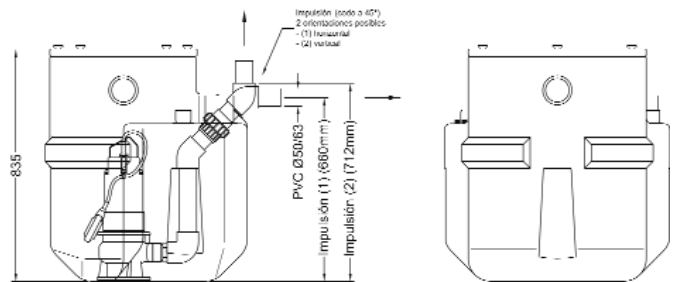
SISTEMAS DE ELEVACIÓN DE AGUAS RESIDUALES  
Automáticos con 1 o 2 Bombas en Acero Inoxidable

## DIMENSIONES

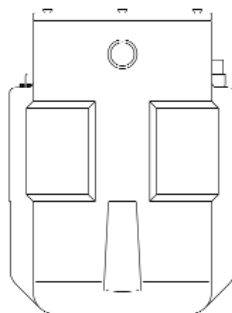
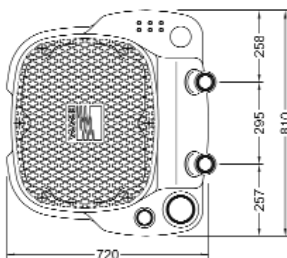
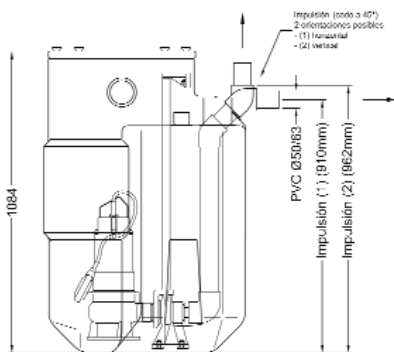
### SANIRELEV 11 CON CODO DE DESCARGA



### SANIRELEV 11 SIN CODO DE DESCARGA



### SANIRELEV 22 CON CODO DE DESCARGA



### BOMBAS SERIE DW - DW VOX

